

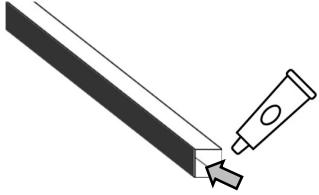
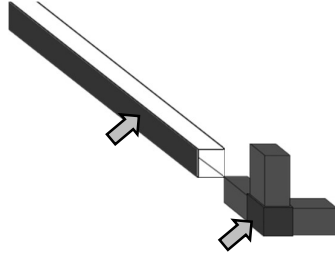
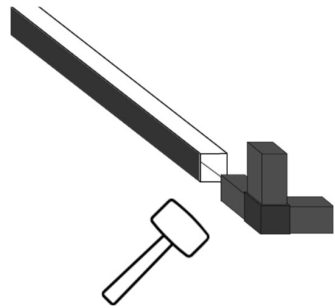
# Zwei-Kammer-Schleuse

## Aufbauanleitung



### Hinweise zur Montage des Aufbaurahmens:

Vor dem Einsatz sind die Einzelteile auf mögliche Beschädigungen zu untersuchen, da im Schadenfall der bestmögliche Schutz nicht mehr gewährleistet werden kann. Sollten es einen Grund zur Beanstandung geben, informieren Sie uns bitte umgehend.

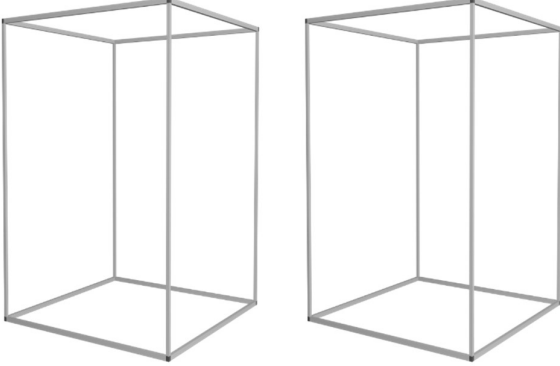


		
<p><b>Hinweis 1:</b> Die Stangen vor der Montage an der Innenseite einfetten.</p>	<p><b>Hinweis 2:</b> Das Klettband an den Stangen und den Verbindungselementen muss sich bei der Montage auf derselben Seite befinden.</p>	<p><b>Hinweis 3:</b> Für den erleichterten Zusammenbau einen Montagehammer (Gummihammer) verwenden.</p>

Sämtliche Inhalte dieser Drucksache sind Eigentum der Firma easyTEC Staubschutz GmbH. Die Verwendung der Inhalte darf nur mit unserer ausdrücklichen schriftlichen Genehmigung erfolgen. Diese Information ist keinesfalls bindend. Produktabweichungen sind jederzeit möglich. Es wird keine Haftung übernommen. Impressum: easyTEC Staubschutz GmbH, Doerriesweg 13, 22525 Hamburg. Stand 01.01.2022.

# Zwei-Kammer-Schleuse

## Aufbauanleitung

### Montageanleitung

	
<p><b>Schritt 1:</b> Die Aufbaurahmen montieren</p>	
	
<p><b>Schritt 2:</b></p> <ol style="list-style-type: none"><li>1. Seitenwände, Dach und Boden anbringen</li><li>2. Verbindungswand (Klettband beidseitig aufgenäht) an einer Schleusenhälfte anbringen</li></ol>	<p><b>Schritt 3:</b> Beide Schleusenhälften zusammenschieben</p>

## Aufbauanleitung

### Transporthinweise:

Gehen Sie beim Transport sorgsam mit Ihrem Produkt um. Stellen Sie die Stangen nicht oder nur vorsichtig auf die Enden, da diese beschädigt werden könnten.

Verpacken Sie die Einzelteile nur im trockenen und möglichst sauberen Zustand. Sollten Sie diese doch einmal feucht verpacken müssen, trocknen Sie die Bauteile insbesondere die Folien spätestens nach 12 Stunden. Ansonsten besteht die Gefahr von Stockflecken oder Schimmelpilzbefall. Beim Verpacken rollen Sie die Folien auf, damit diese keine Knicke bekommen. Schützen Sie die Fenster beim Zusammenrollen und decken Sie scharfkantige Bauteile ab.

Transportieren und lagern Sie die Stangen und die Folienwände möglichst getrennt voneinander. Damit vermeiden Sie Beschädigungen an den Folien durch scharfe Kanten an den Stangen.

### Hinweise zu den Materialien:

Die Materialien wurden von uns sorgfältig ausgewählt, damit Sie die Produkte optimal nutzen können.

- Unregelmäßigkeiten in der weißen Webung der PE-Gewebefolie sind herstellbedingt und kein Grund zur Sorge. Durch die Produktion können zudem leichte Falten oder Knicke entstehen, die im Nachgang nur schwer aus der Folie zu entfernen sind. Diese beeinträchtigen die Funktionalität nicht.
- Aluminium ist ein leichtes aber auch weiches Material und sehr empfindlich für Kratzer oder andere Verunreinigungen. Durch das Eloxieren wird die Oberfläche veredelt und gehärtet. Dennoch können bereits durch das Eloxieren, im Nachgang bei der Weiterverarbeitung und des Transportes leichte Oberflächenbeschädigungen wie Kratzer entstehen. Diese beeinträchtigen die Funktionalität nicht.

### Pflegehinweise:

Bevor Sie chemische Reiniger einsetzen, informieren Sie sich, für welche Materialien der Reiniger geeignet ist. Prüfen Sie die Verwendbarkeit an kleinen nicht einsehbaren Flächen.

- Folienwände aus PE-Gewebefolie reinigen Sie am besten mit klarem Wasser und einem Tuch. Bei starker Verschmutzung geben Sie dem Wasser ein fettlösendes Spülmittel bei. Eventuelle Spülmittelreste auf der Gewebefolie bitte sorgfältig abwaschen.
- Folienwände oder andere Bauteile aus PVC pflegen Sie nur mit klarem Wasser und einem weichen Lappen. Setzen Sie keinesfalls alkohol- oder lösungsmittelhaltige Reiniger ein – diese machen die Folie hart und brüchig.
- Aluminium-Stangen pflegen Sie mit einem nicht aggressiven Reinigungsmittel. Achten Sie auf die Verwendbarkeit von Aluminium.
- Verschmutzungen im Klettband lassen sich gut aussaugen oder mit Druckluft entfernen.
- Die Folienwände dürfen niemals in einer Waschmaschine oder mit einem Hochdruckreiniger gereinigt werden, da diese ansonsten Schaden nehmen könnten.

### Entsorgung:



Achten Sie bei einer herkömmlichen Entsorgung darauf, dass die Bauteile frei von giftigen Stäuben sind. Falls die Materialien mit giftigen Stäuben o.Ä. kontaminiert sind, müssen diese zwingend als Sondermüll entsorgt werden! Giftige Schadstoffe dürfen nicht in den normalen Hausmüll gelangen. Kontaktieren Sie bei Bedarf bezüglich der Sondermüllentsorgung Ihre Kommune oder Ihren Müllentsorgungsdienst.

### Ersatzteile:

Sollten während der Benutzung des Produktes einzelne Teile beschädigt oder durch Kontamination entsorgt werden müssen, so können Sie diese bei uns nachbestellen. Bitte wenden Sie sich an den Kundenservice.